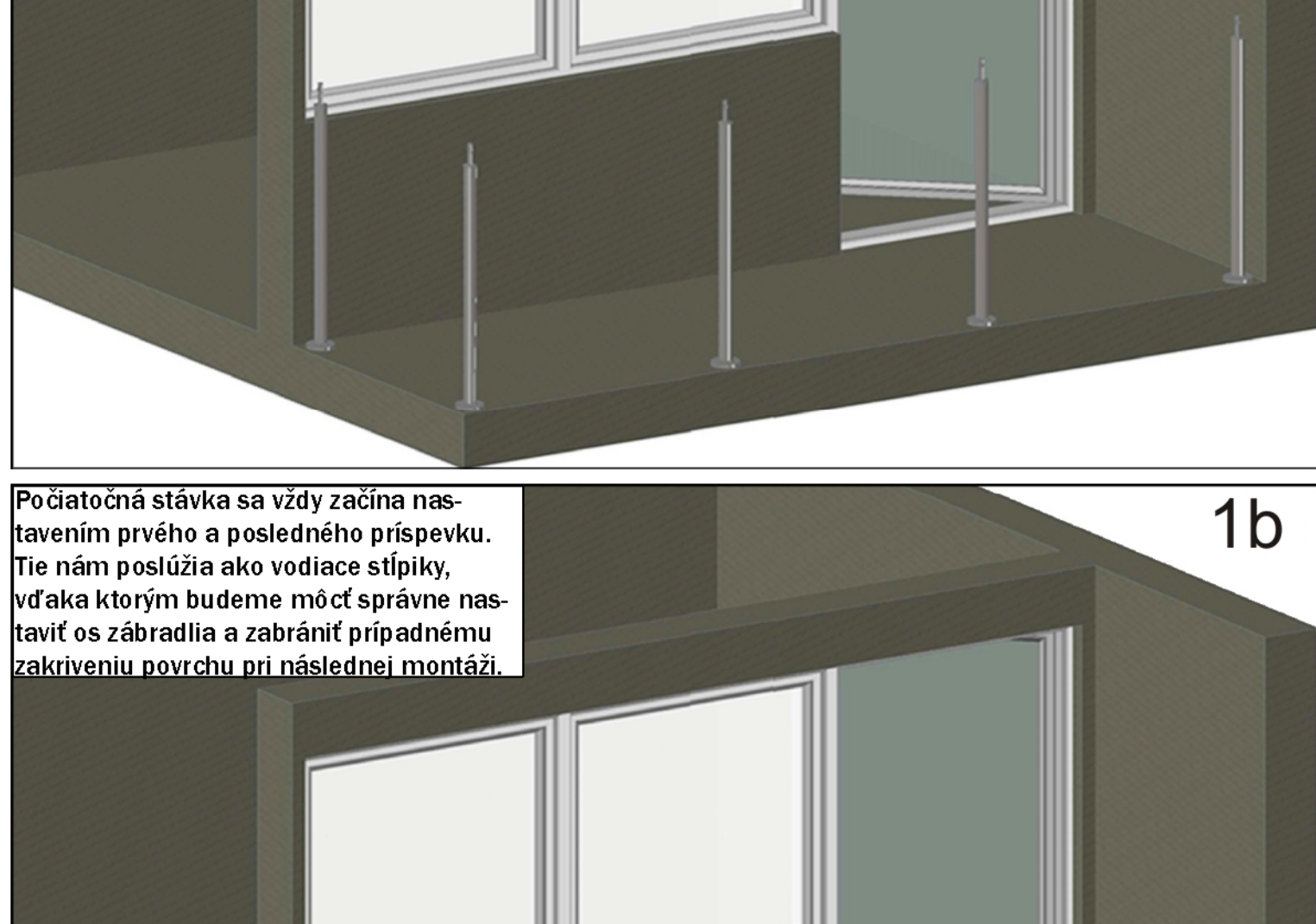


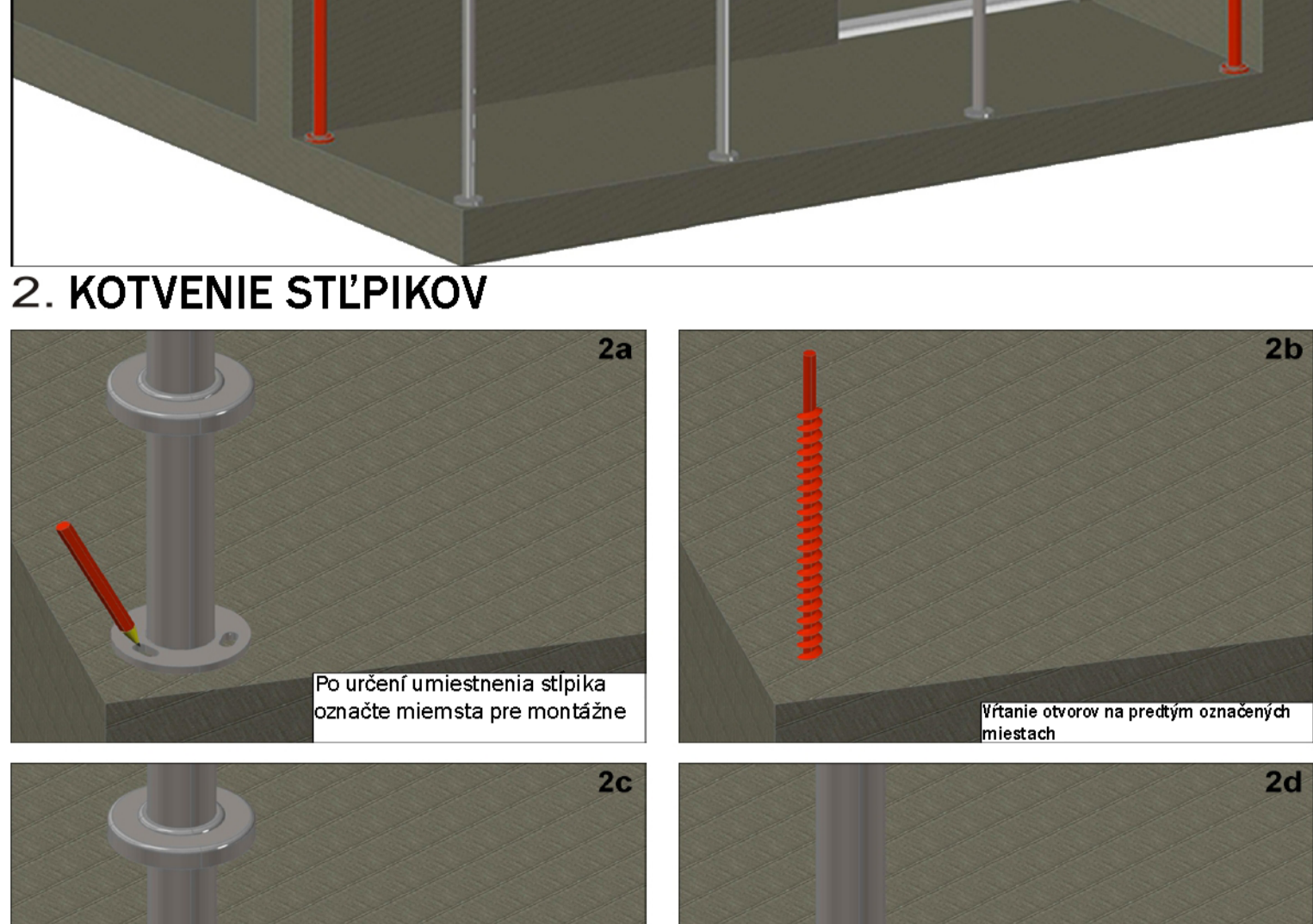
# 1. POČIATOČNÉ VYTÝČENIE

Vytvárame "simulácie" predbežným umiestnením stĺpikov na miesta, kde sa majú nakoniec nainštalovať.

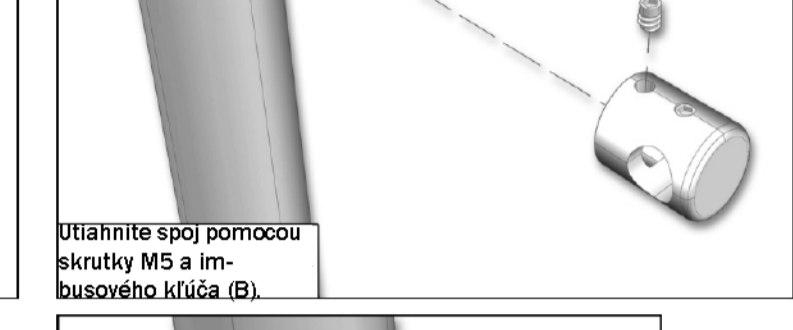
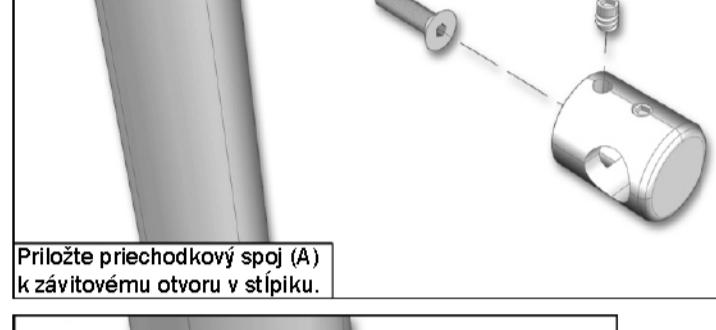
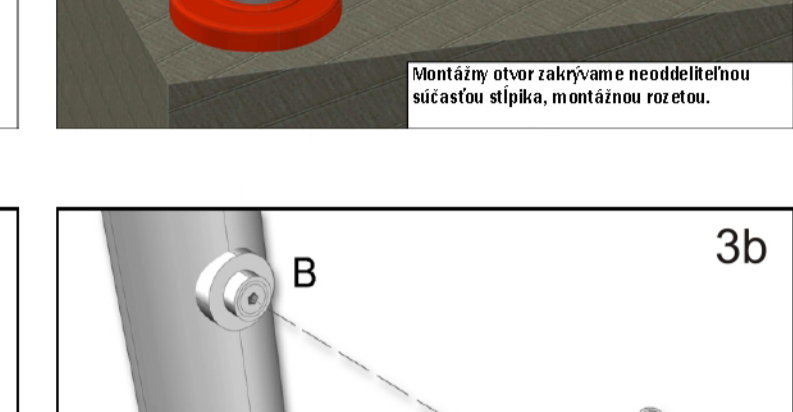
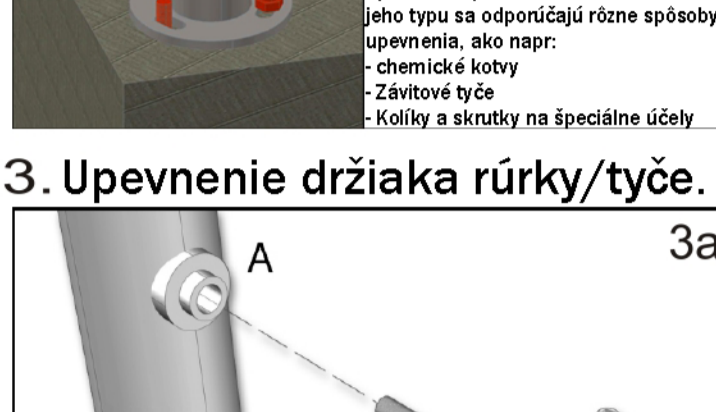
- odporúčaná vzdialenosť od okrajov a stien je 65 mm od osi stĺpika
- odporúčaná vzdialenosť medzi stĺpkami je 1000 -



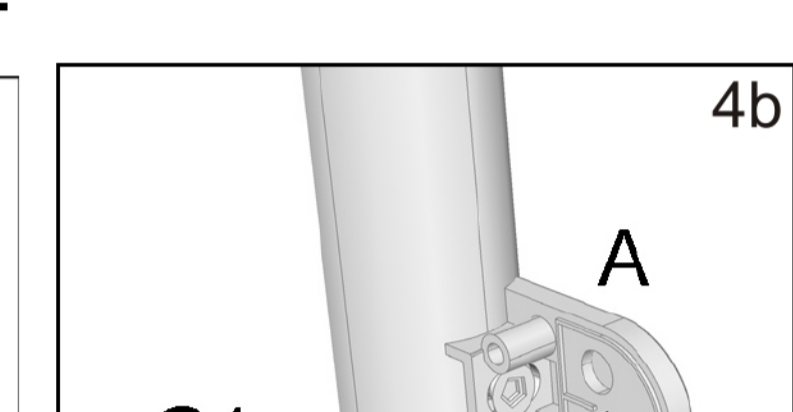
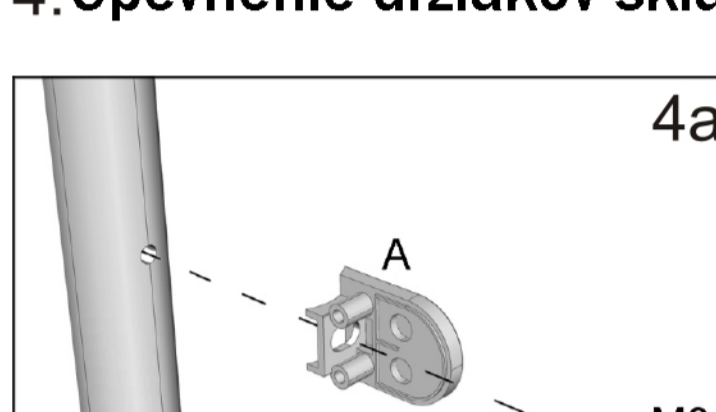
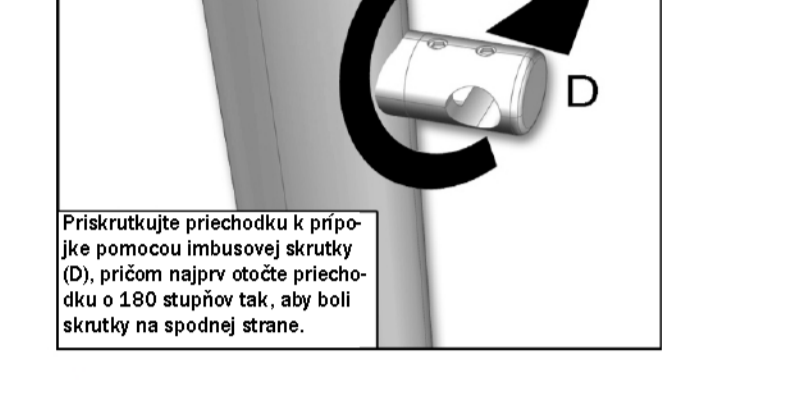
Počiatková stávka sa vždy začína nastavením prvého a posledného príspevku. Tie nám poslušia ako vodiace stĺpiky, vďaka ktorým budeme môcť správne nastaviť os zábradlia a zabrániť prípadnému zakriveniu povrchu pri následnej montáži.



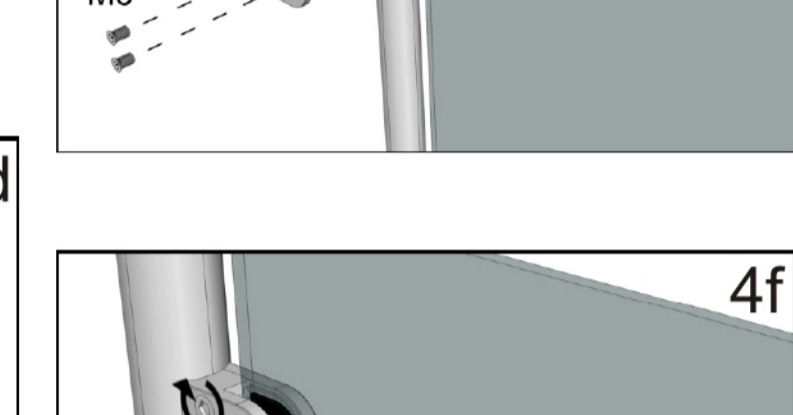
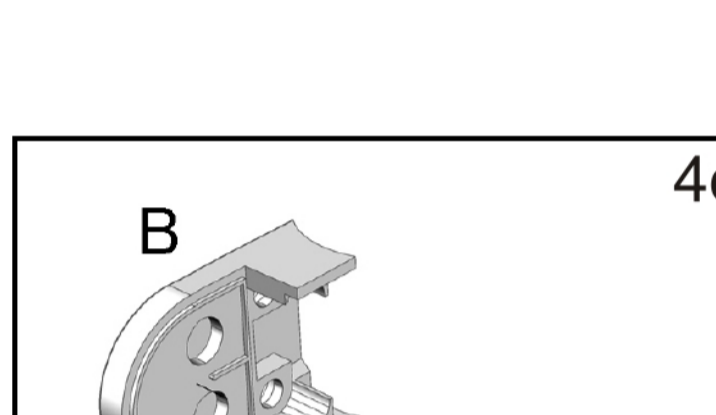
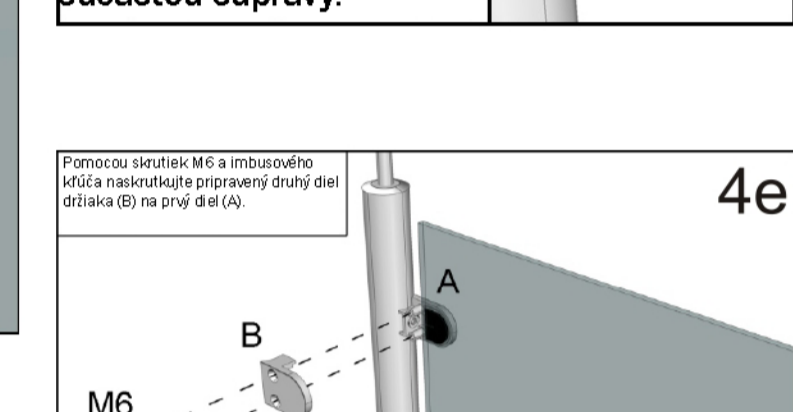
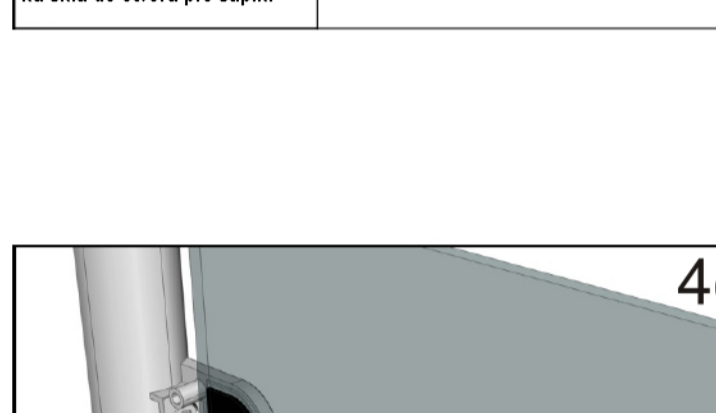
## 2. KOTVENIE STĽPIKOV



## 3. Upevnenie držiaka rúrky/tyče.

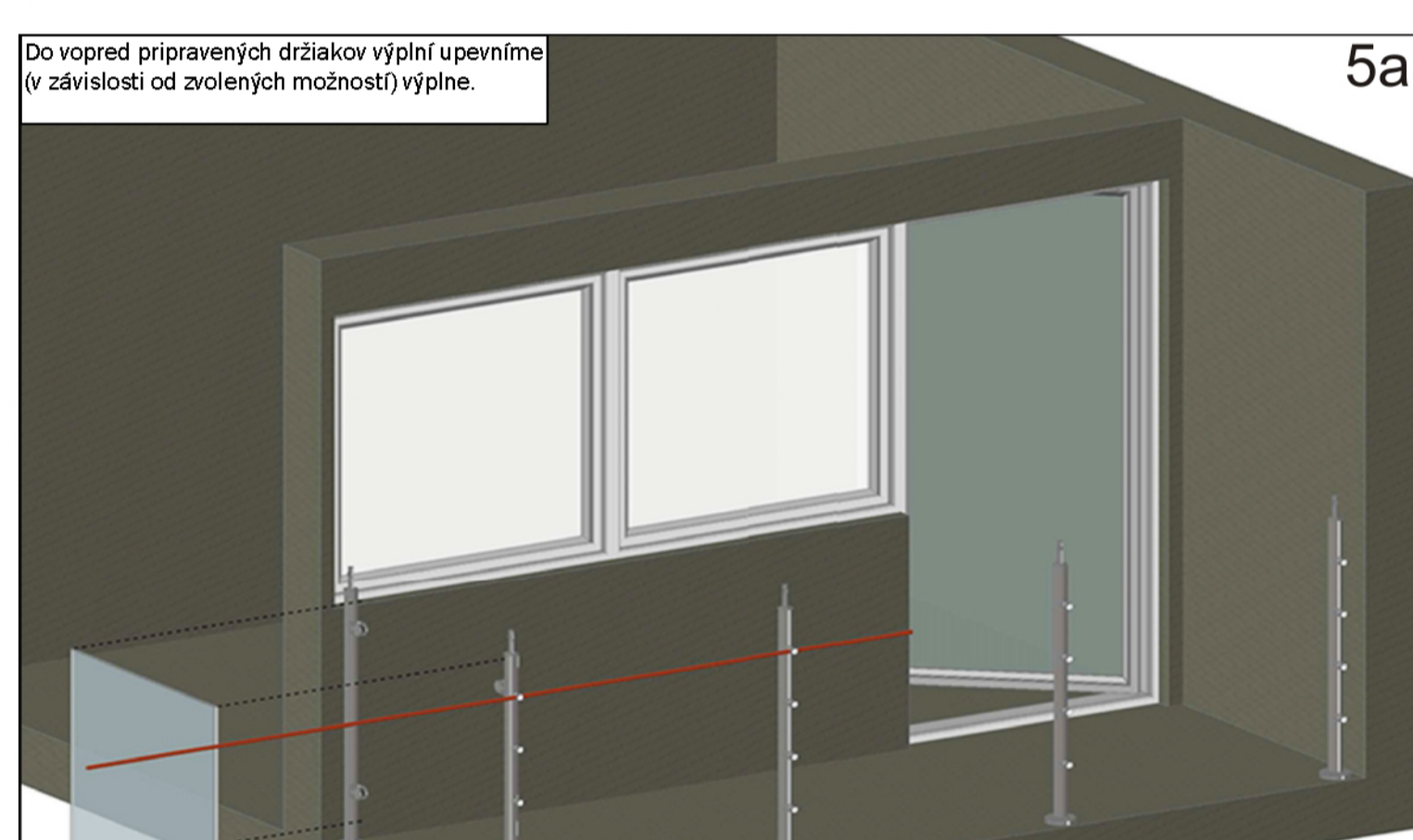


## 4. Upevnenie držiakov skla.

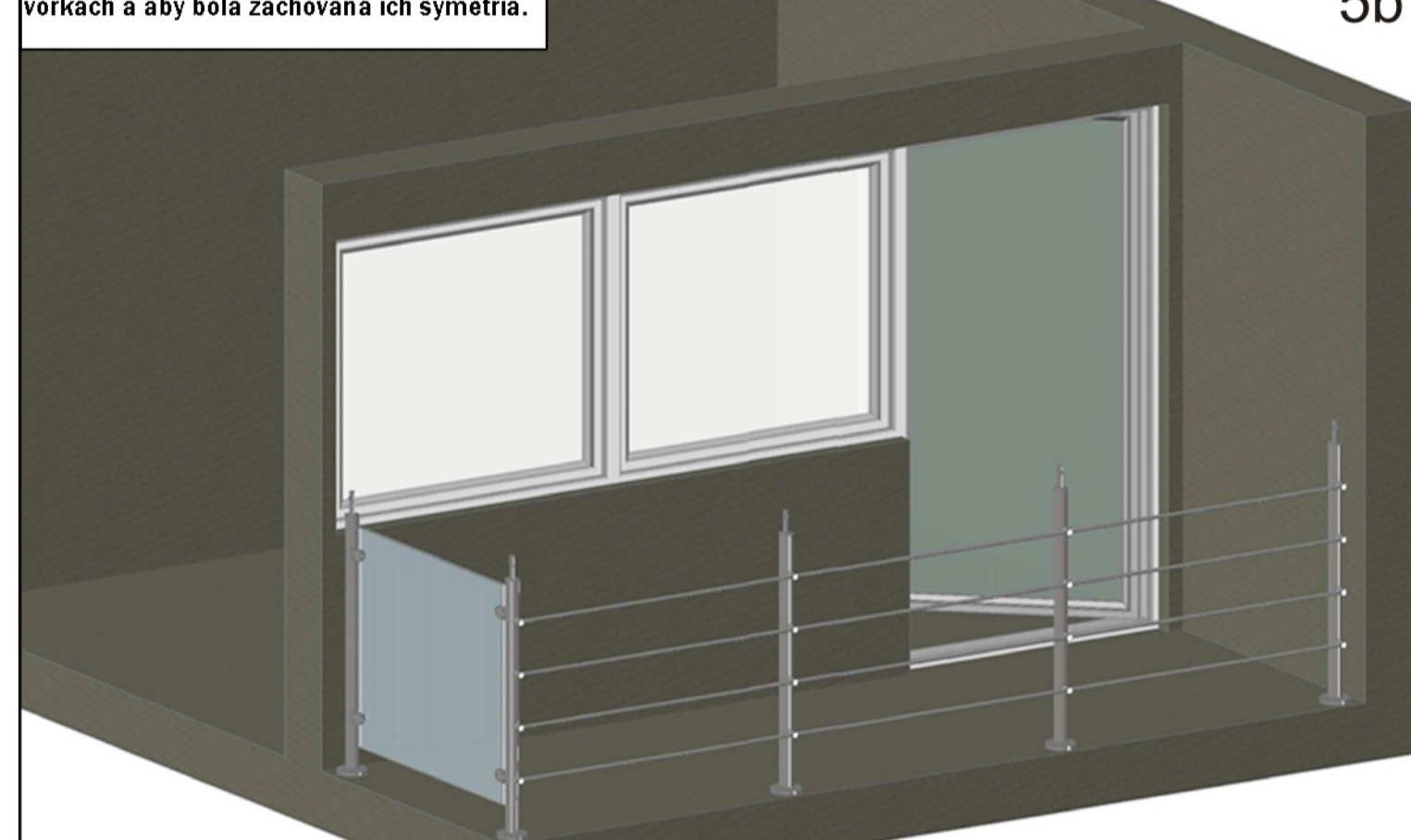


## 5. Fixing the fillings.

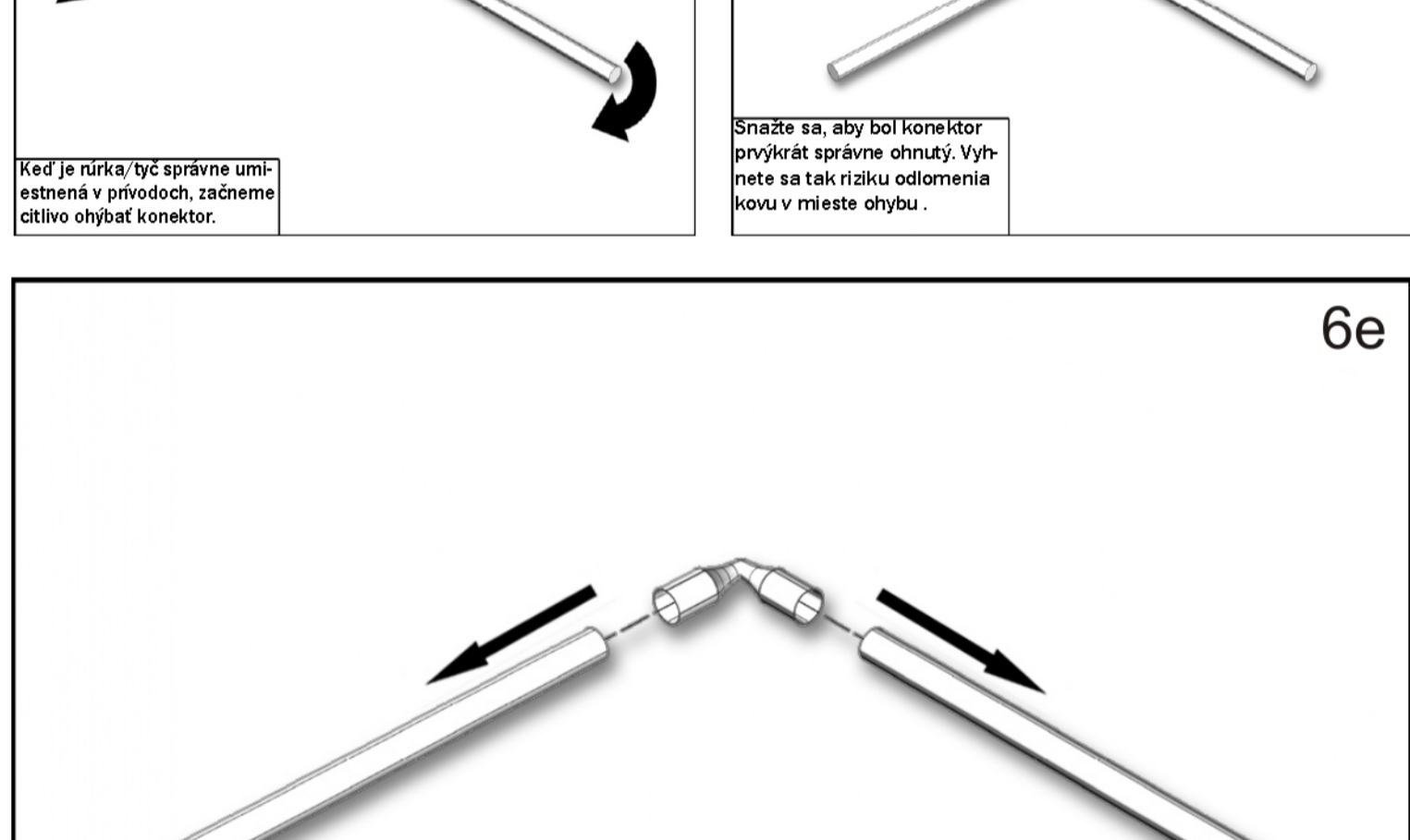
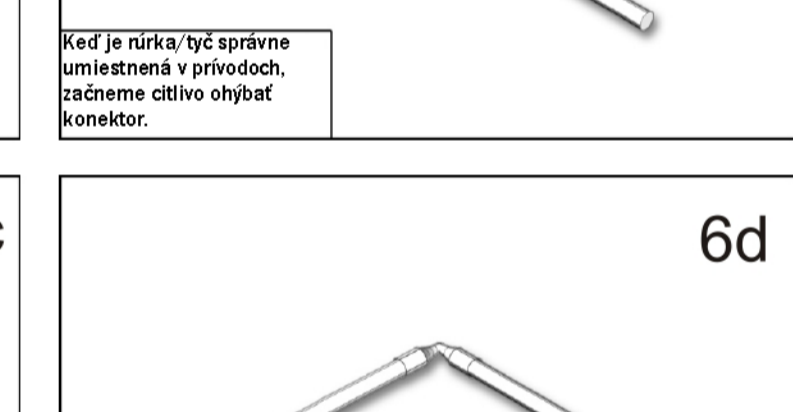
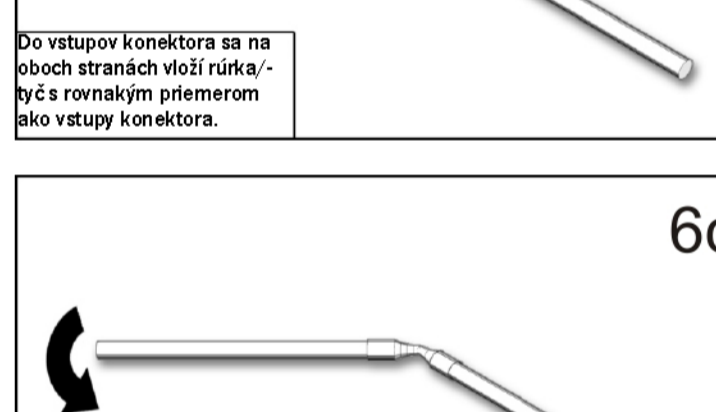
Do vopred pripravených držiakov výplní upevníme (v závislosti od zvolených možností) výplne.



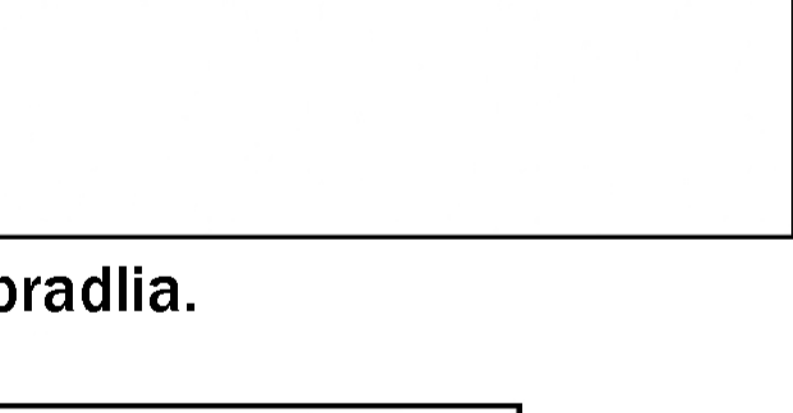
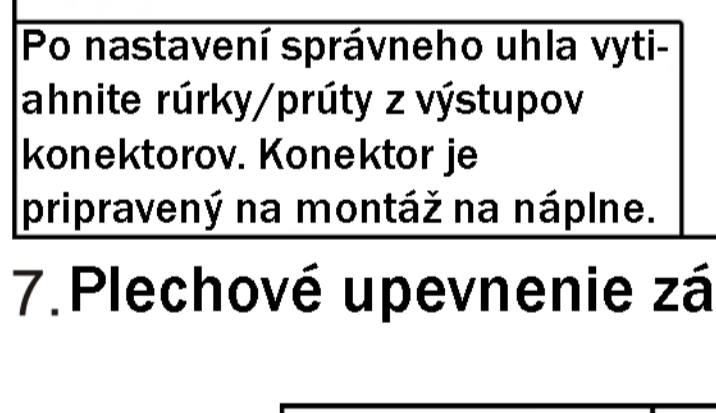
Dbáme na to, aby výplne pevne sedeli v zátvorkách a aby bola zachovaná ich symetria.



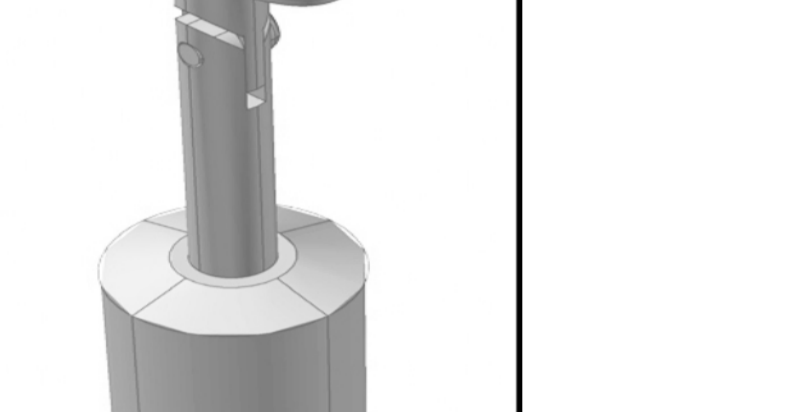
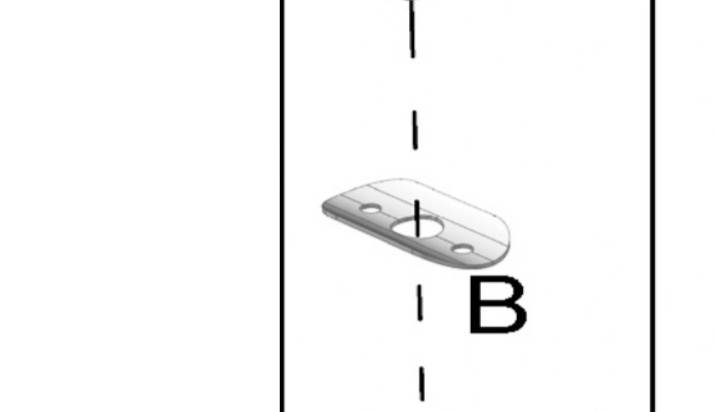
## 6. Konektor rúrky/tyče.



## 7. Plechové upevnenie zábradlia.

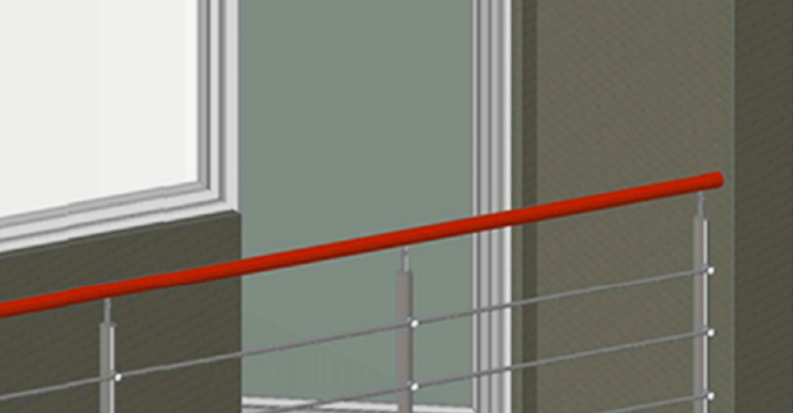
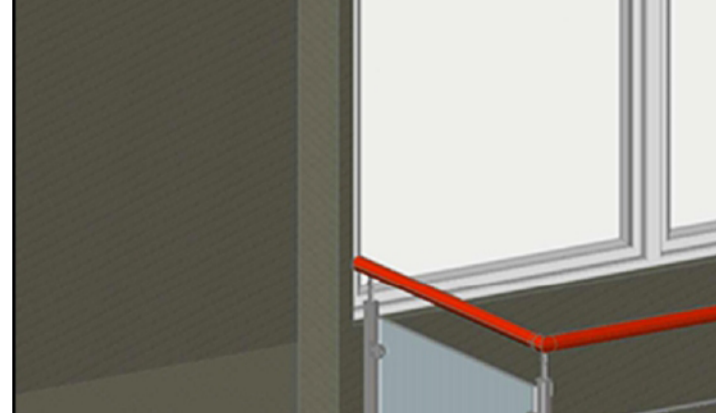
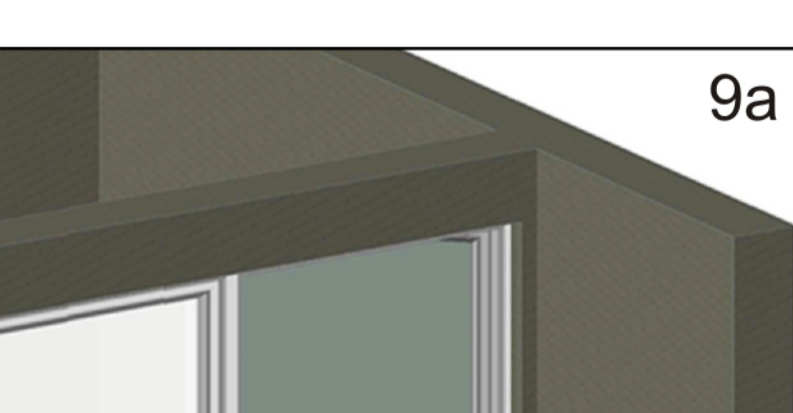
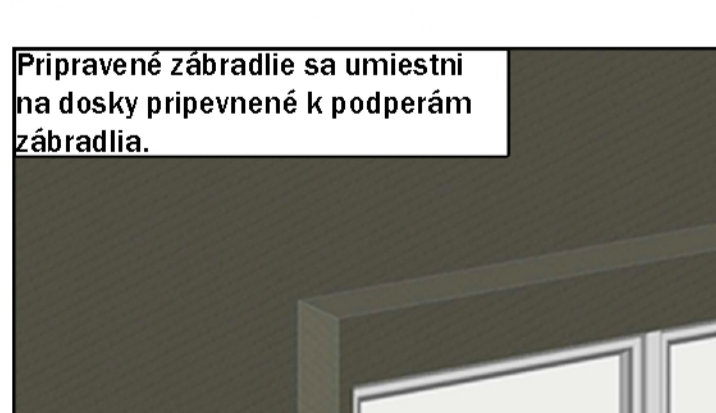
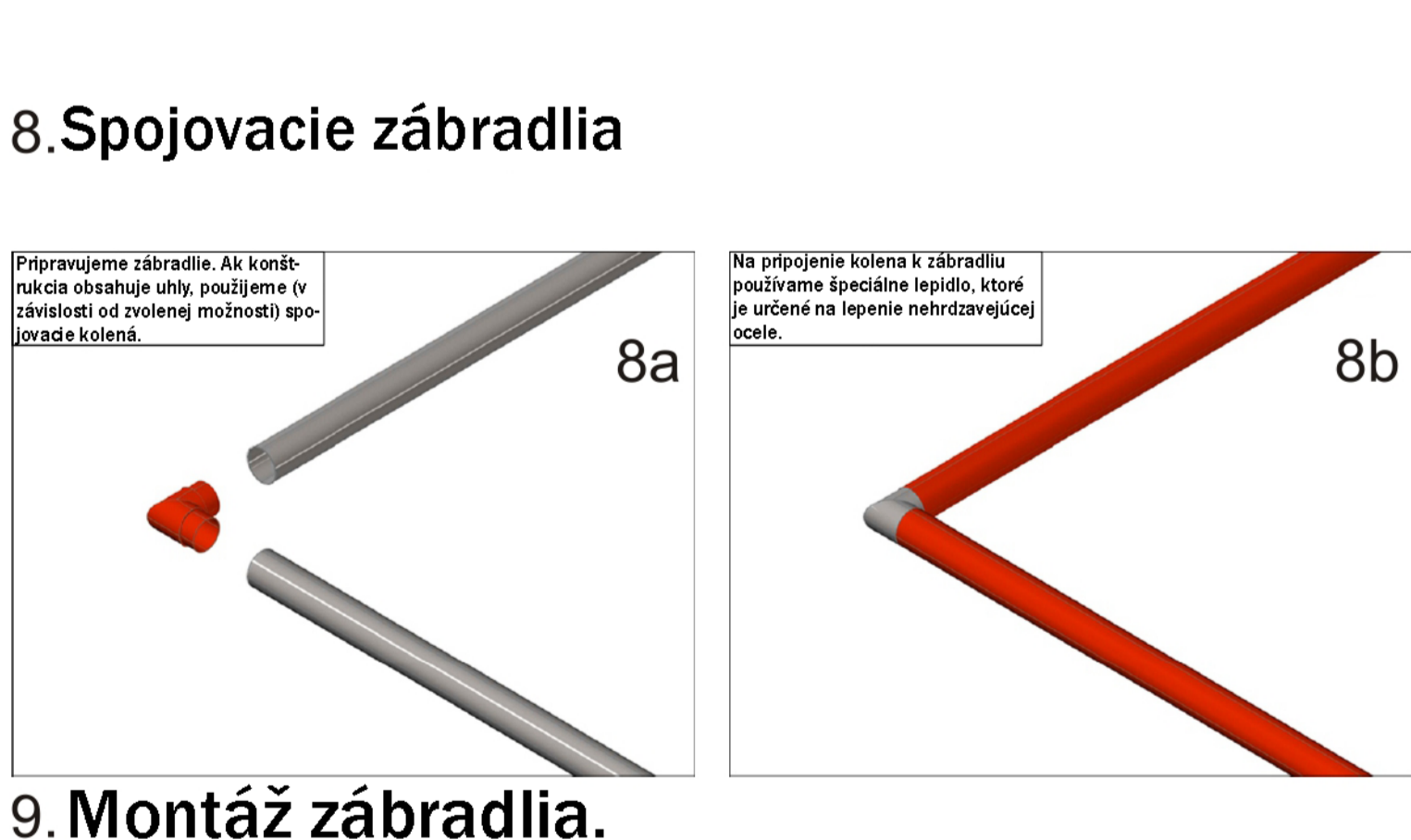


## 8. Spojovacie zábradlia



## 9. Montáž zábradlia.

Prípravené zábradlie sa umiestni na dosky pripojené k podperám zábradlia.



Once the handrail is placed around it, check that it is tightened firmly and that symmetry is maintained with respect to the entire structure.

